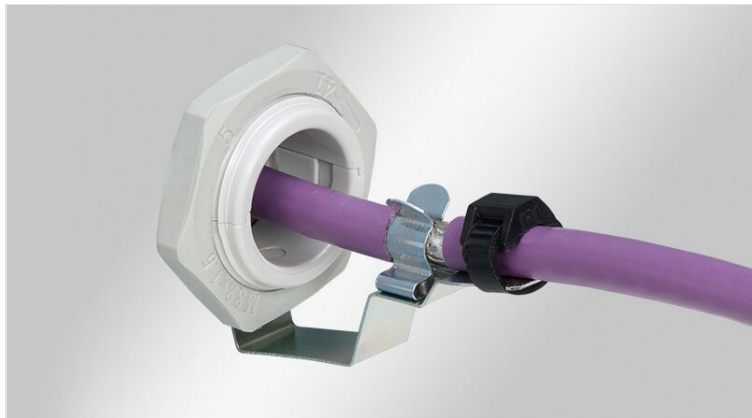


# KVT-EMC | Bridas de apantallamiento EMC

para prensaestopas partidos



RoHS  
compliant



Made in  
Germany



Las bridas KVT-EMC, combinadas con los [prensaestopas partidos KVT](#) y [QVT](#), combinan el paso de cables, puesta a tierra y sistema antitracción EMC. La conexión con el potencial de tierra es posible por medio de la pared del armario o por una [cinta de puesta a tierra](#).

Los cables pasan a través de los prensaestopas partidos y van directamente dentro de los clips EMC.

¡Se realizan rápido y fácilmente funciones independientes, (de acuerdo a las normas)!

## Especificaciones

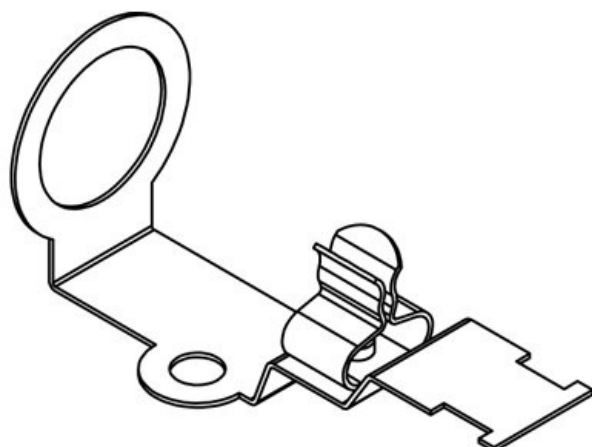
<b>Material</b>	Acero galvanizado con baño de zinc
<b>Propiedades</b>	A prueba de vibración
<b>Opciones de montaje</b>	Fijado con contratuerca

## Ventajas y beneficios

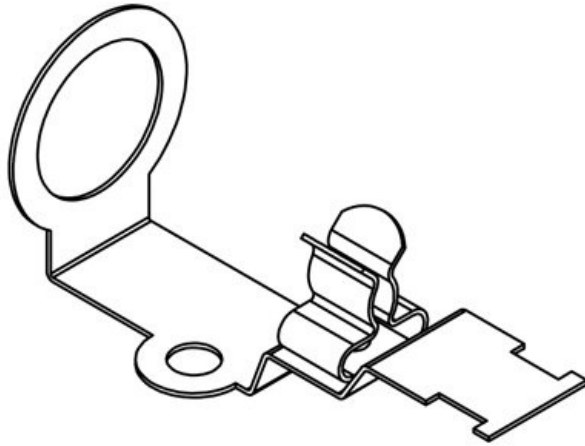
- Montaje rápido y fácil
- Gran zona de contacto
- Contacto aislante y alivio de tensión separados
- Montaje posterior posible
- Agujero de montaje para cinta de puesta a tierra o conexión PE (M5)
- Sustitución para prensaestopas EMC, incluso para cables conectorizados

## Tipos y tamaños de productos

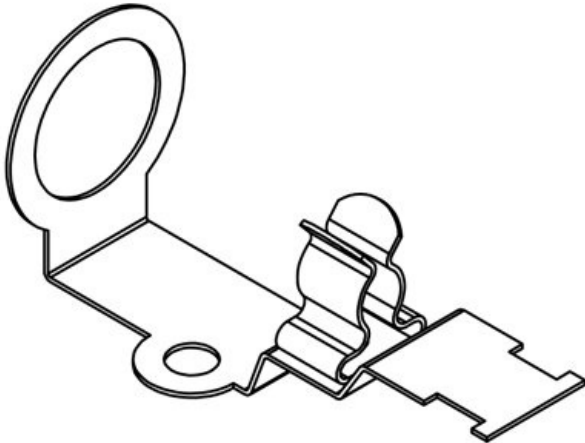
KVT-EMC-16|SKL 1.5-3



Ref.	<b>37187.1</b>	Largo	<b>58,5 mm</b>
EAN	<b>4251269329005</b>	Ancho	<b>23 mm</b>
		Altura	<b>26,7 mm</b>
Unidad de embalaje	<b>5</b>	Adecuado para pasacables:	<b>QVT 16</b>
Número de clips EMC	<b>1</b>		
Para número máximo de cables	<b>1</b>		
Diámetro mínimo de pantalla	<b>1,5 mm</b>		
Diámetro máximo de pantalla	<b>3 mm</b>		

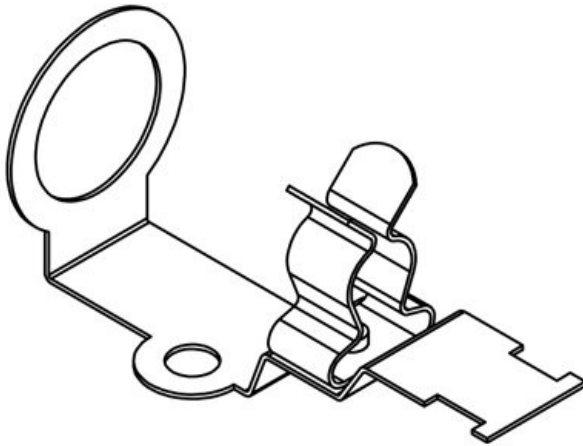


Ref.	<b>37187.2</b>	Largo	<b>58,5 mm</b>
EAN	<b>4251269329</b>	Ancho	<b>23 mm</b>
	<b>012</b>	Altura	<b>26,7 mm</b>
Unidad de embalaje	<b>5</b>	Adecuado para pasacables:	<b>QVT 16</b>
Número de clips EMC	<b>1</b>		
Para número máximo de cables	<b>1</b>		
Diámetro mínimo de pantalla	<b>3 mm</b>		
Diámetro máximo de pantalla	<b>6 mm</b>		

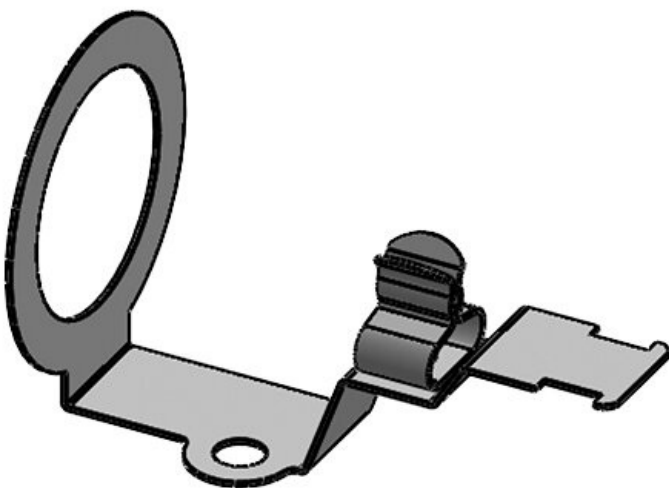


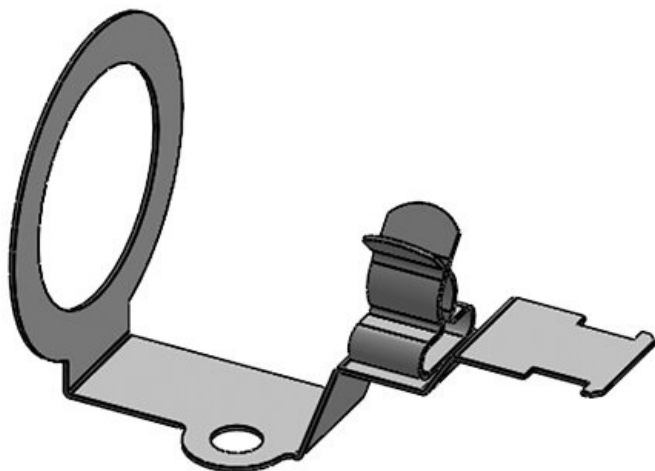
Ref.	<b>37187.3</b>	Largo	<b>58,5 mm</b>
EAN	<b>4251269329</b>	Ancho	<b>23 mm</b>
	<b>029</b>	Altura	<b>26,7 mm</b>
Unidad de embalaje	<b>5</b>	Adecuado para pasacables:	<b>QVT 16</b>
Número de clips EMC	<b>1</b>		
Para número máximo de cables	<b>1</b>		
Diámetro mínimo de pantalla	<b>6 mm</b>		
Diámetro máximo de pantalla	<b>8 mm</b>		

Ref.	<b>37187.4</b>	Largo	<b>58,5 mm</b>
EAN	<b>4251269329</b>	Ancho	<b>23 mm</b>
	<b>036</b>	Altura	<b>26,7 mm</b>
Unidad de embalaje	<b>5</b>	Adecuado para pasacables:	<b>QVT 16</b>
Número de clips EMC	<b>1</b>		
Para número máximo de cables	<b>1</b>		
Diámetro mínimo de pantalla	<b>8 mm</b>		
Diámetro máximo de pantalla	<b>11 mm</b>		

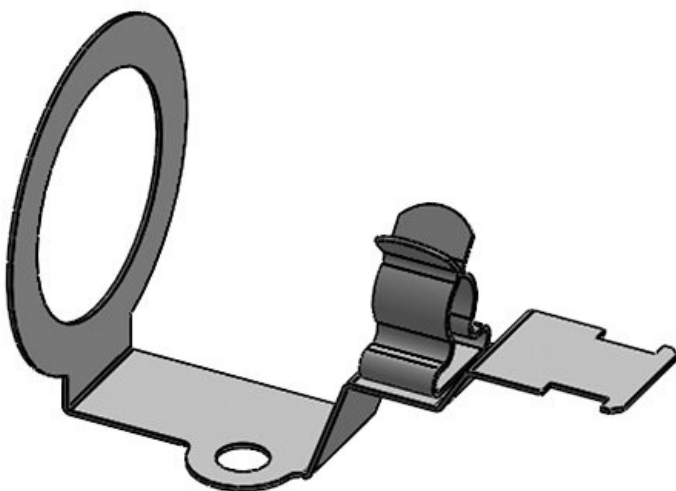


Ref.	<b>37180.1</b>	Largo	<b>60 mm</b>
EAN	<b>4251269305</b>	Ancho	<b>36 mm</b>
	<b>283</b>	Altura	<b>39 mm</b>
Unidad de embalaje	<b>5</b>	Adecuado para pasacables:	<b>KVT-ER 25, QVT 25, KEL-DPF 25</b>
Número de clips EMC	<b>1</b>		
Para número máximo de cables	<b>1</b>		
Diámetro mínimo de pantalla	<b>1,5 mm</b>		
Diámetro máximo de pantalla	<b>3 mm</b>		



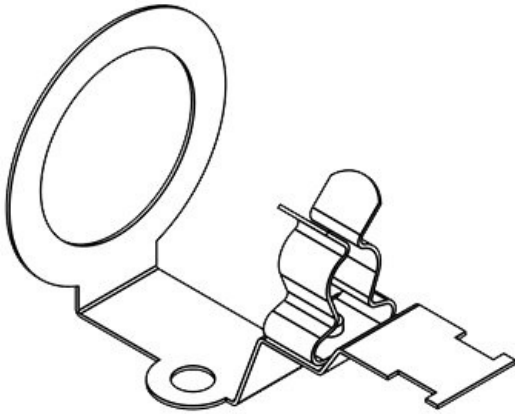


Ref.	<b>37180.2</b>	Largo	<b>60 mm</b>
EAN	<b>4251269305</b>	Ancho	<b>36 mm</b>
	<b>290</b>	Altura	<b>39 mm</b>
Unidad de embalaje	<b>5</b>	Adecuado para pasacables:	<b>KVT-ER 25, KVT 25, QVT 25, KEL-DPF 25</b>
Número de clips EMC	<b>1</b>		
Para número máximo de cables	<b>1</b>		
Diámetro mínimo de pantalla	<b>3 mm</b>		
Diámetro máximo de pantalla	<b>6 mm</b>		

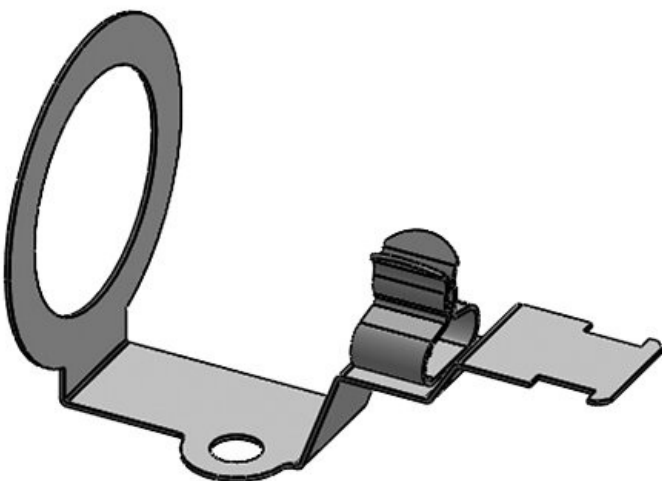


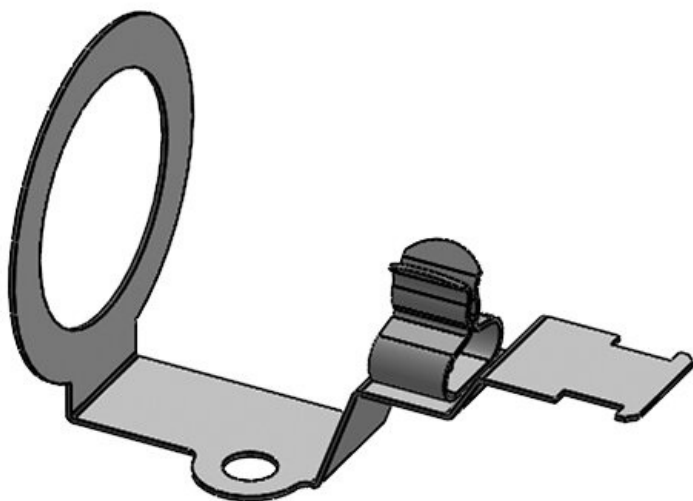
Ref.	<b>37180.3</b>	Largo	<b>60 mm</b>
EAN	<b>4251269305</b>	Ancho	<b>36 mm</b>
	<b>306</b>	Altura	<b>39 mm</b>
Unidad de embalaje	<b>5</b>	Adecuado para pasacables:	<b>KVT-ER 25, KVT 25, QVT 25, KEL-DPF 25</b>
Número de clips EMC	<b>1</b>		
Para número máximo de cables	<b>1</b>		
Diámetro mínimo de pantalla	<b>6 mm</b>		
Diámetro máximo de pantalla	<b>8 mm</b>		

Ref.	<b>37180.4</b>	Largo	<b>60 mm</b>
EAN	<b>4251269305313</b>	Ancho	<b>36 mm</b>
		Altura	<b>39 mm</b>
Unidad de embalaje	<b>5</b>	Adecuado para pasacables:	<b>KVT-ER 25, KVT 25, QVT 25, KEL-DPF 25</b>
Número de clips EMC	<b>1</b>		
Para número máximo de cables	<b>1</b>		
Diámetro mínimo de pantalla	<b>8 mm</b>		
Diámetro máximo de pantalla	<b>11 mm</b>		

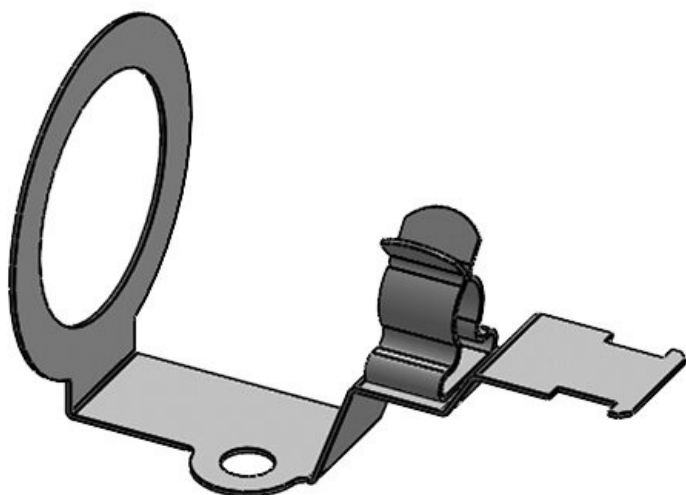


Ref.	<b>37181.1</b>	Largo	<b>60 mm</b>
EAN	<b>4251269305320</b>	Ancho	<b>43 mm</b>
		Altura	<b>48 mm</b>
Unidad de embalaje	<b>5</b>	Adecuado para pasacables:	<b>KVT-ER 32, KVT 32, KVT 32-W90, QVT 32, KEL-BES-S 32</b>
Número de clips EMC	<b>1</b>		
Para número máximo de cables	<b>1</b>		
Diámetro mínimo de pantalla	<b>1,5 mm</b>		
Diámetro máximo de pantalla	<b>3 mm</b>		





Ref.	<b>37181.2</b>	Largo	<b>60 mm</b>
EAN	<b>4251269305</b>	Ancho	<b>43 mm</b>
	<b>337</b>	Altura	<b>48 mm</b>
Unidad de embalaje	<b>5</b>	Adecuado para pasacables:	<b>KVT-ER 32, KVT 32, KVT 32-W90, QVT 32, KEL-DPF 32, KEL-BES-S 32</b>
Número de clips EMC	<b>1</b>		
Para número máximo de cables	<b>1</b>		
Diámetro mínimo de pantalla	<b>3 mm</b>		
Diámetro máximo de pantalla	<b>6 mm</b>		



Ref.	<b>37181.3</b>	Largo	<b>60 mm</b>
EAN	<b>4251269305</b>	Ancho	<b>43 mm</b>
	<b>344</b>	Altura	<b>48 mm</b>
Unidad de embalaje	<b>5</b>	Adecuado para pasacables:	<b>KVT-ER 32, KVT 32, KVT 32-W90, QVT 32, KEL-DPF 32, KEL-BES-S 32</b>
Número de clips EMC	<b>1</b>		
Para número máximo de cables	<b>1</b>		
Diámetro mínimo de pantalla	<b>6 mm</b>		
Diámetro máximo de pantalla	<b>8 mm</b>		

Ref.	<b>37181.4</b>	Largo	<b>60 mm</b>
EAN	<b>4251269305</b>	Ancho	<b>43 mm</b>
	<b>351</b>	Altura	<b>48 mm</b>
Unidad de embalaje	<b>5</b>	Adecuado para pasacables:	<b>KVT-ER 32, KVT 32, KVT 32-W90, QVT 32, KEL-DPF 32, KEL-BES-S 32</b>
Número de clips EMC	<b>1</b>		
Para número máximo de cables	<b>1</b>		
Diámetro mínimo de pantalla	<b>8 mm</b>		
Diámetro máximo de pantalla	<b>11 mm</b>		

